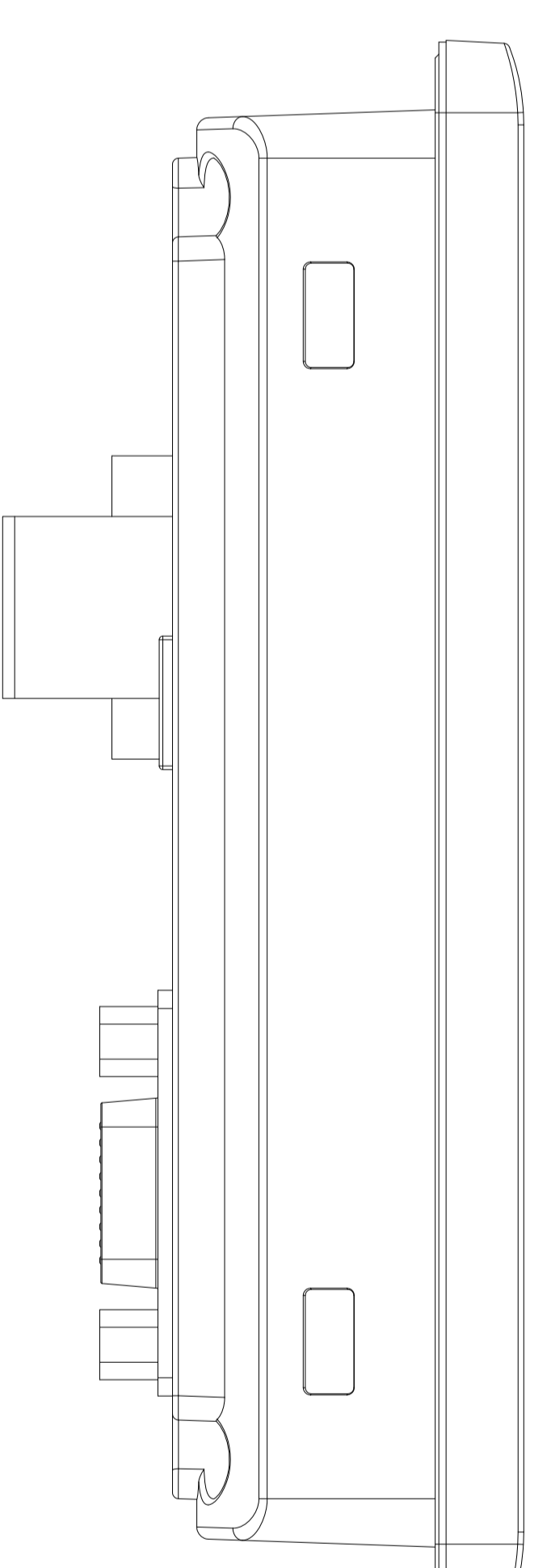
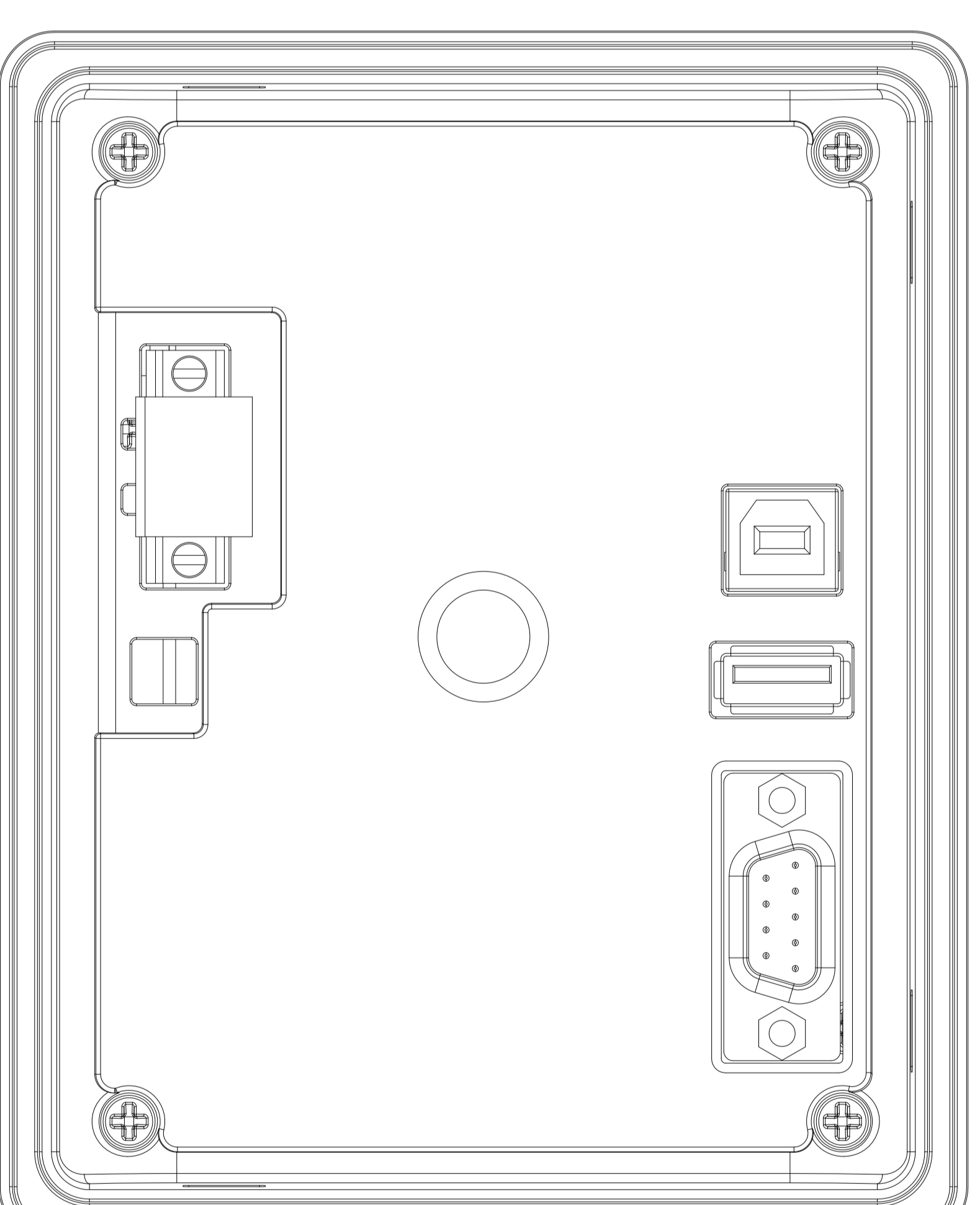
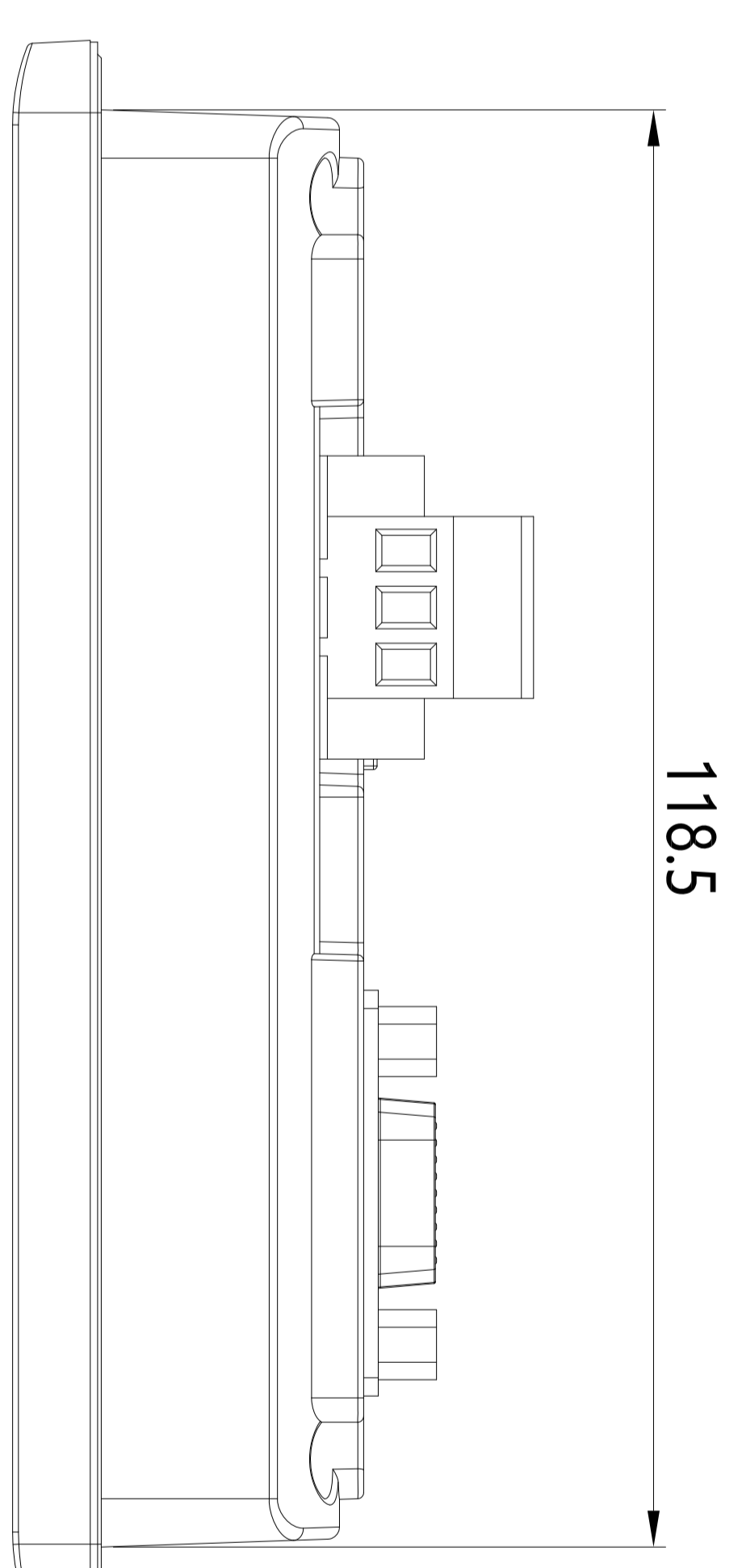
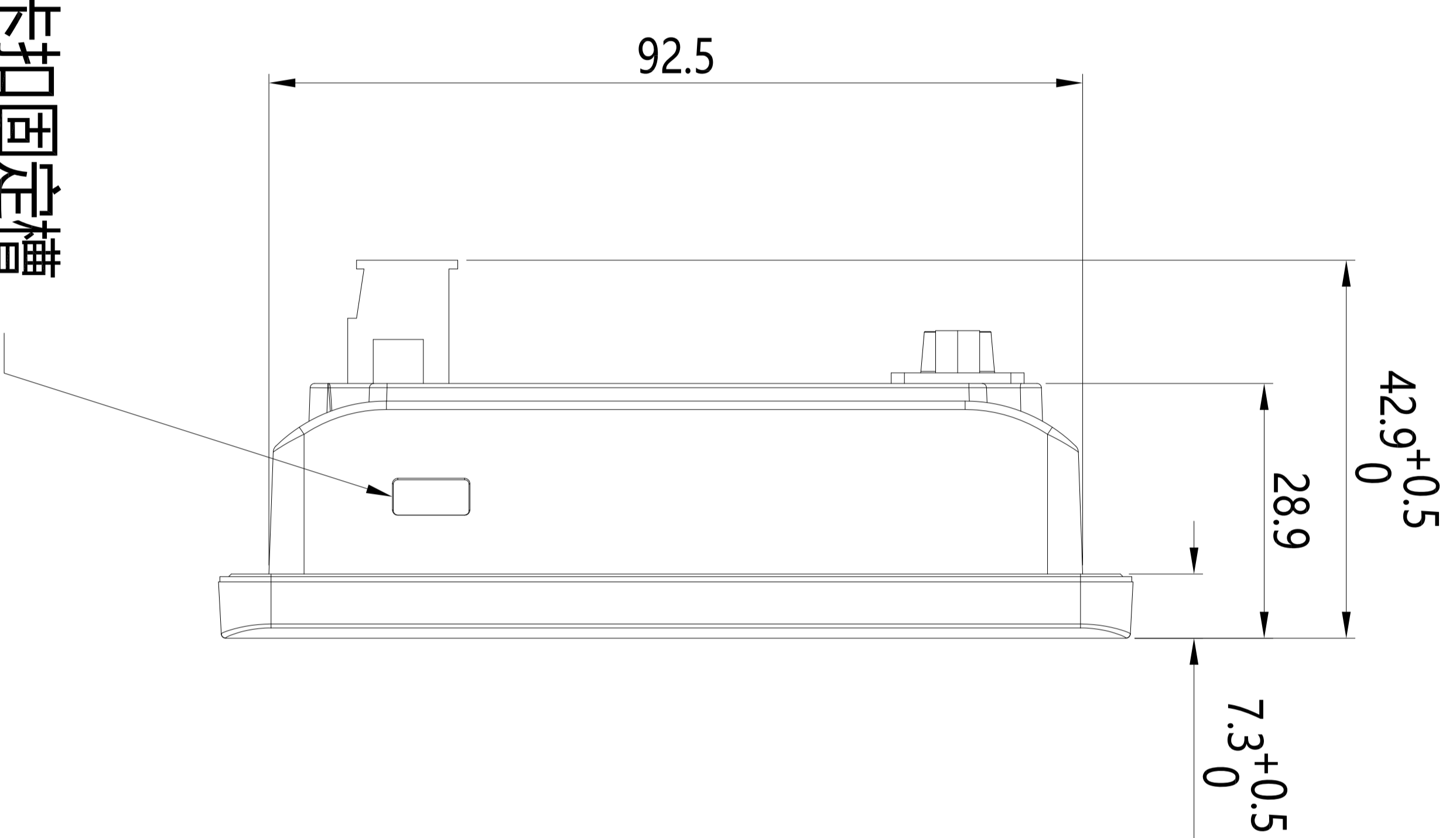


嵌入式安装卡扣固定槽
共4处



嵌入式安装开孔尺寸：120.0mm*93.0mm(+1.0mm/-0.0mm)